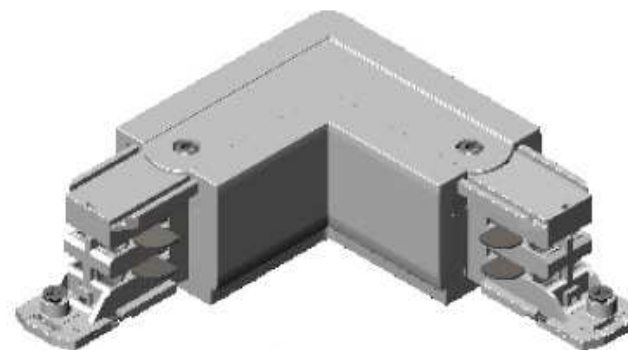


ПАСПОРТ ИЗДЕЛИЯ

ПАСПОРТ ИЗДЕЛИЯ

Производитель: ООО "НордАл", Московская обл., г.Серпухов,
ул.Пушкина, д.45



СОЕДИНИТЕЛЬ УГЛОВОЙ

с контактами внешнего типа

ДЛЯ ОСВЕТИТЕЛЬНОГО ШИНОПРОВОДА

Артикулы:

PRO-043512-1, PRO-043512-2, PRO-043512-3
PRO-043522-1, PRO-043522-2, PRO-043522-3



Паспорт разработан в соответствии с требованиями ГОСТ 2.601

Паспорт разработан в соответствии с требованиями ГОСТ 2.601

ПАСПОРТ ИЗДЕЛИЯ	ПАСПОРТ ИЗДЕЛИЯ
<p>Наименование изделия: Соединитель угловой с контактами внешнего типа для осветительного шинопровода Сертификат №ТС RU C-RU.MO10B.03390</p> <p>Обозначение изделия: (артикулы) PRO-043512-1, PRO-043512-2, PRO-043512-3 PRO-043522-1, PRO-043522-2, PRO-043522-3</p> <p>Производитель: ООО "НордАл", 142204, Московская обл., г.Серпухов, ул.Пушкина, д.45</p> <p style="text-align: center;">Основные сведения об изделии</p> <p>Соединитель угловой для осветительного шинопровода (далее - "изделие") применяется для соединения двух элементов осветительного шинопровода между собой в определенном порядке, а также позволяет применение в качестве токоподвода по подсоединению к электрической сети переменного тока при монтаже шинопровода в помещениях жилого и бытового назначений с нормальными условиями для его установки и подвешивания на стенах и потолках.</p> <p style="text-align: center;">Технические характеристики</p> <p>Основные технические характеристики изделий представлены в таблице №1.</p> <p>Необходимое условие эксплуатации: в месте установки изделия, у двух соединяемых элементов шинопровода контактные проводники должны быть прямыми (не загнутыми).</p>	
Паспорт разработан в соответствии с требованиями ГОСТ 2.601	Паспорт разработан в соответствии с требованиями ГОСТ 2.601

ПАСПОРТ ИЗДЕЛИЯ
<p>5. Установить крышку обратно, закрутить винт для ее фиксации.</p> <p>6. Установить изделие обеими контактными частями в элементы шинпровода согласно утвержденной схеме подключения и затянуть фиксирующие винты.</p> <p style="text-align: center;">Комплектность</p> <p>- Изделие (упакованное в полиэтиленовый пакет с замком) - 50 шт - Паспорт - 1шт - Упаковка (гофрокороб) - 1шт</p> <p style="text-align: center;">Транспортирование и хранение</p> <p>Транспортирование упакованных изделий следует производить всеми видами транспорта в соответствии с правилами перевозок грузов, действующими на данном виде транспорта.</p> <p>Условия хранения в части воздействия климатических факторов внешней среды по ГОСТ 15150-69 - УХЛ4.</p> <p>Допустимый срок сохраняемости до ввода в эксплуатацию – 12 месяцев.</p> <p style="text-align: center;">Утилизация</p> <p>Утилизация изделия производится в соответствии с установленным у потребителя порядком (переплавка, захоронение, перепродажа), разработанным в соответствии с Законами РФ № 122-ФЗ от 22 августа 2004 г. «Об охране атмосферного воздуха», № 15-ФЗ от 10 января 2003 г. «Об отходах производства и потребления», № 52-ФЗ от 30 марта 1999 г. «О санитарно-эпидемиологическом благополучии населения», а также другими российскими и региональными нормами, актами, правилами, распоряжениями, принятыми во исполнение указанных законов.</p>
Паспорт разработан в соответствии с требованиями ГОСТ 2.601

ПАСПОРТ ИЗДЕЛИЯ						
Таблица №1						
Артикул изделия	PRO-043512-1	PRO-043512-2	PRO-043512-3	PRO-043522-1	PRO-043122-2	PRO-043522-3
Тип изделия***	1	1	1	2	2	2
Тип контактных зажимов	2 - внешние, винтового типа для медных проводов сечением 1,5-2,5мм ²					
Цвет корпуса*	Серый	Черный	Белый	Серый	Черный	Белый
Номинальный ток	не более 16А					
Рабочее напряжение	220В±20В, 220В/380В±20В					
Частота	50Гц, 60Гц					
Степень защиты	IP20 - после приведения изделия в рабочее положение**					
Климатическое исполнение	УХЛ4					
Пояснения к таблице №1: * - Обозначение цвета корпуса - последняя цифра в артикуле. ** - Рабочее положение изделия - изделие полностью установлено в осветительном шинпроводе. *** - Тип-1 изделия определяется согласно рис.1 и рис.2. - Тип-2 изделия определяется согласно рис.3 и рис.4						
Паспорт разработан в соответствии с требованиями ГОСТ 2.601						

ПАСПОРТ ИЗДЕЛИЯ

Тип-1

Рис.1

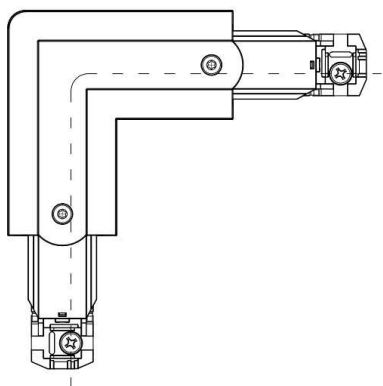


Рис.2 - Образец



Тип-2

Рис.3

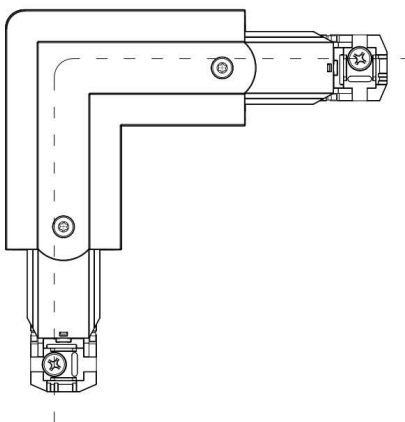
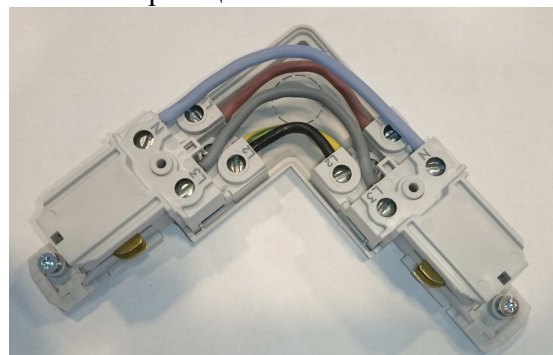


Рис.4 - Образец



ПАСПОРТ ИЗДЕЛИЯ

Срок службы и эксплуатации

Не менее 100 циклов приведения изделия в рабочее положение.
Гарантийный срок эксплуатации - 2 года со дня ввода изделия в эксплуатацию.

Указания по подсоединению

Внимание!

Подсоединение проводов производить только при отключенном напряжении.

Работы по подсоединению должны выполняться специалистом, имеющим группу допуска по электробезопасности не ниже 3-й по подключению электроустановок до 1000В в соответствии с требованиями "Правил устройств электроустановок" (ПУЭ) и "Правил технической эксплуатации электроустановок потребителей" (ПТЭЭП)

В случае применения изделия в качестве "соединитель угловой", не разбирая, необходимо установить его обеими контактными частями в шинопровод согласно утвержденной схеме подключения.

В случае применения изделия также в качестве токоподвода, необходимо произвести следующие действия:

1. Выкрутить 2 винта, соединяющих крышку и корпус изделия, снять крышку.
2. Удалить заглушку из корпуса изделия, завести питающий провод.
3. Поочередно установить зачищенные концы проводов (фазных, нейтрали, заземления) в пазы соответствующих контактных зажимов, согласно обозначениям, нанесенным на корпусе контактных частей и корпуса, закрутить отверткой с прямым шлицем винты контактных зажимов.
4. Проверить качество удерживания каждого провода в контактном зажиме.