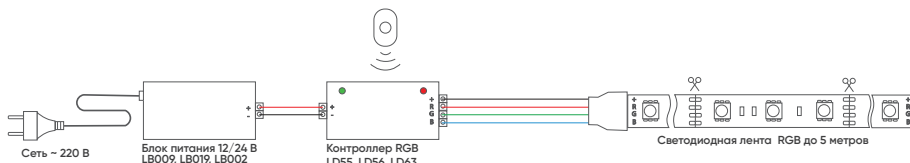
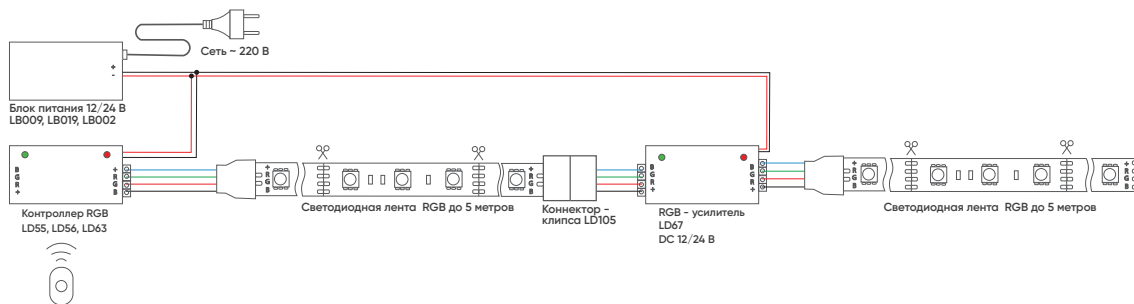


# Схемы подключения многоцветной ленты

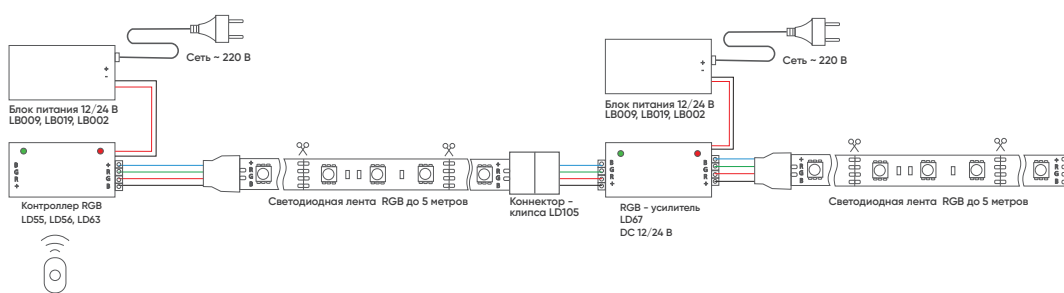
## 1. Подключение 5м RGB ленты к одному источнику питания и к контроллеру RGB



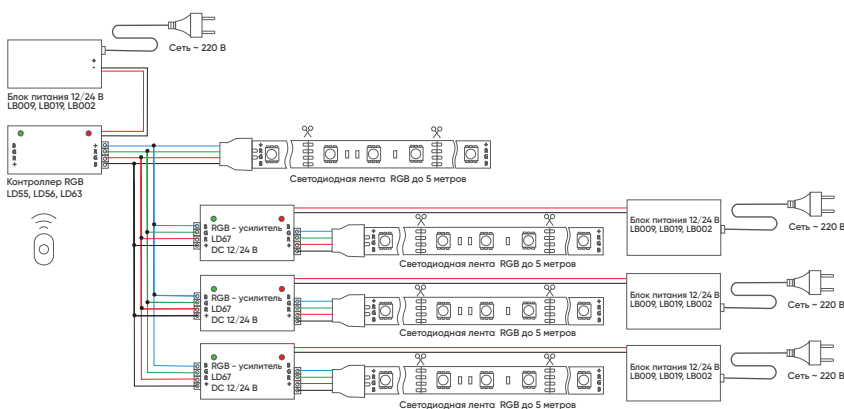
## 2. Последовательное подключение 10м RGB ленты с одним источником питания



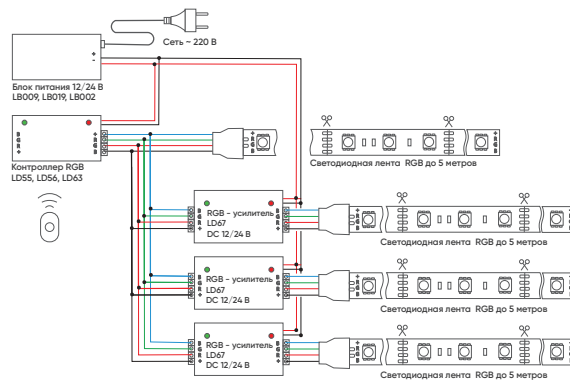
## 3. Последовательное подключение 10м RGB ленты с несколькими источниками питания



## 4. Параллельное подключение более 5м RGB ленты с несколькими источниками питания



## 5. Параллельное подключение более 5м RGB ленты с одним источником питания



1. При подключении лент к одному источнику питания, обращайте внимание на максимально возможную длину отрезка.

2. Формула подбора мощности источника питания.

*\*мощность метра ленты X количество метров ленты X 1,2 коэффициент запаса ≤ мощность источника питания*

3. Разрезать ленту можно только в местах, отмеченных ножницами.



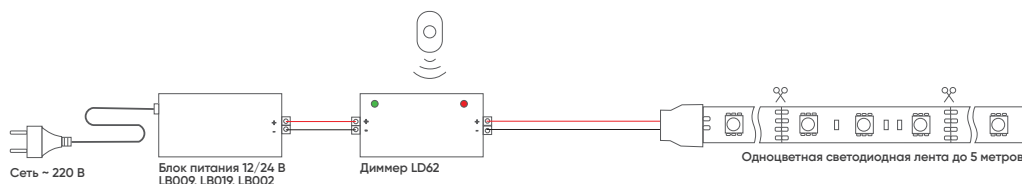
# Схемы подключения одноцветной ленты

Feron

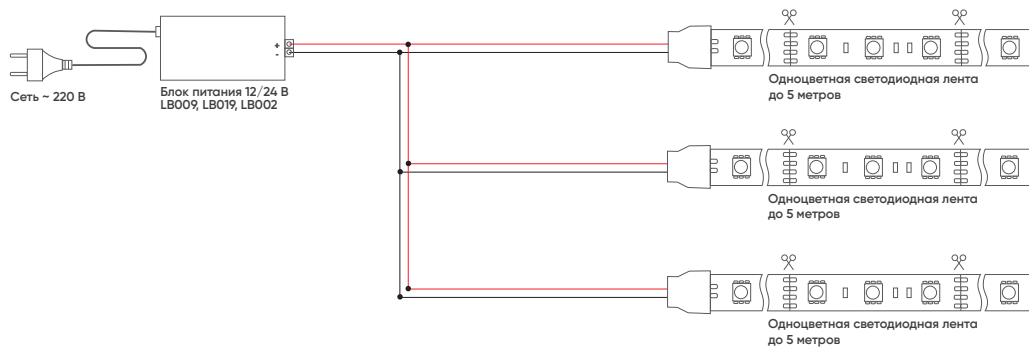
## 1. Подключение ленты с одним источником питания



## 2. Подключение ленты с одним источником питания к диммеру



## 3. Параллельное подключение ленты более 5 метров



1. При подключении лент к одному источнику питания, обращайте внимание на максимально возможную длину отрезка.

2. Формула подбора мощности источника питания.

*\*мощность метра ленты X количество метров ленты X 1,2 коэффициент запаса ≤ мощность источника питания*

3. Разрезать ленту можно только в местах, отмеченных ножницами.



www.feron.ru