

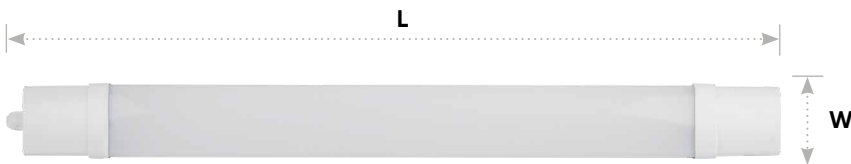
Светодиодный линейный светильник AL5090

Feron

Материал: пластик

IP65

4000K/
6500K



18W, 1600Lm

LxWxH,mm (685x65x35)

4000K

арт. 32596

6500K

арт. 32597



36W, 3600Lm

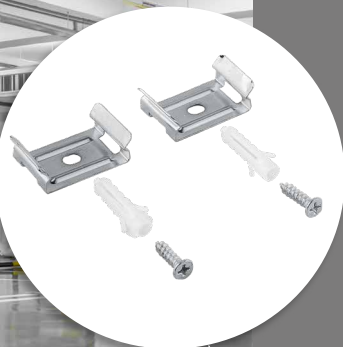
LxWxH,mm (1170x50x32)

4000K

арт. 32598

6500K

арт. 32599



Светильник AL5090 используется для внутреннего освещения в помещениях с повышенным содержанием пыли и влаги: офисов, торговых залов, подсобных помещений, коридоров, лестничных пролетов.

Простой и быстрый монтаж. Все необходимые крепежи в комплекте.

Feron.ru