

Архитектурные светодиодные светильники серии «Майами», белые

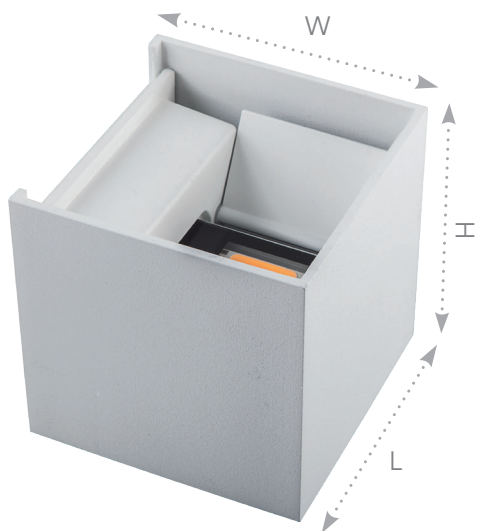
Feron

Материал: алюминий, стекло.

IP54

2*3W

230V



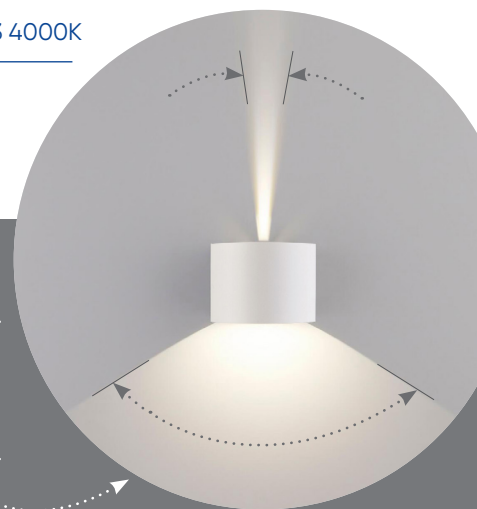
DH012 арт. 48097 3000K
арт. 11871 4000K

LxWxH, мм
(100x100x100)



DH013 арт. 11873 4000K

LxWxH, мм
(135x115x100)



Светильники подходят как для оформления фасадов, так и для интерьерной подсветки. Их можно располагать как группами, так и по одному.



Feron.ru